
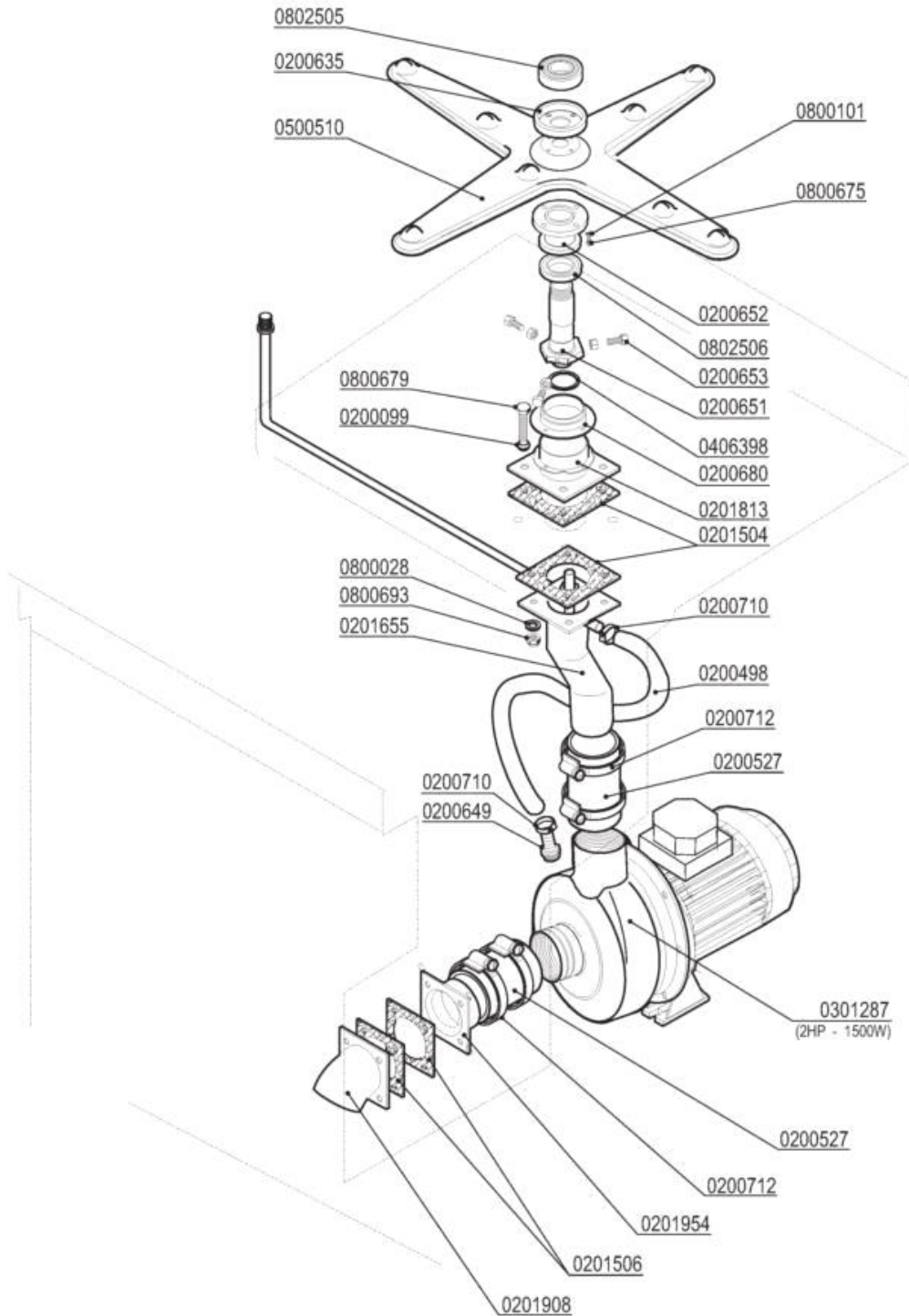



- 1 LAVAGGIO INFERIORE
- 2 LAVAGGIO SUPERIORE
- 3 VASCA LAVAGGIO
- 4 GRUPPO RISCIAQUO
- 5 GRUPPO BOILER DISTRIBUZIONE ACQUA
- 6 QUADRO ELETTRICO
- 7 SPORTELLO
- 8 SPORTELLO
- 9 GUIDE E FILTRI
- 10 BASAMENTO
- 11 CARROZZERIA CAPOTTA
- 12 CARROZZERIA CAPOTTA
- 13 GRUPPO BREAK TANK/CVP-S
- 14 CARROZZERIA CVP-S

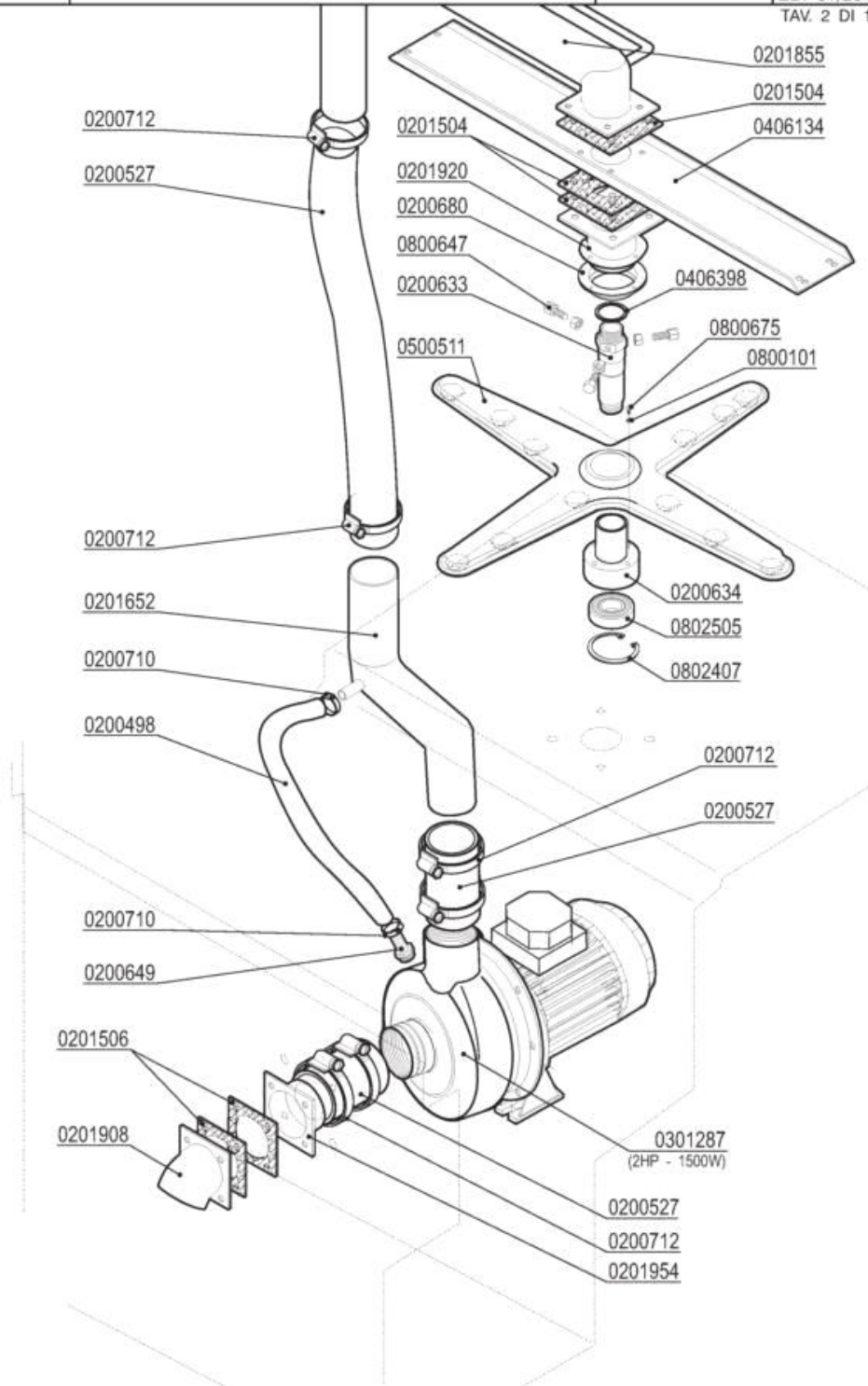
	LAVAGGIO INFERIORE - LAVAGE INFERIEUR LOWER WASHING - UNTERER WASCHROHR LAVADO INFERIOR	MOD. LP6-ek LP8-ek	TAV. 1 G ED. 01/2015 TAV. 1 DI 14
---	---	--	---



LAVAGGIO INFERIORE


Codice	Descrizione
0200099	Guarnizione Nyltite M8
0200498	Tubo gomma 20 bar 13x23
0200527	Tubo RADIOR d.i.60
0200635	Bussola porta cuscinetto LP 4426
0200649	Portagomma ricircolo pompe DWO 5002
0200651	Perno mul.lavaggio inferiore LP 5021
0200652	Bussola centraggio mul.lav.inf. LP 5023
0200653	Vite centraggio mulin.lav.inf.LP 5143
0200680	Bussola mulinello lavaggio sup.LP 6977
0200710	Fascetta robusta 14-27/12.7
0200712	Fascetta robusta 52-76/12.7
0201504	Guarnizione 100x100xsp.3 F.61 Matic 3966
0201506	Guarnizione 100x100xsp.3 F.72 3451
0201813	Flangia interna mul.lav.LP 4405-3966
0201908	Manicotto inox lavaggio M39 3452-3451
0201954	Flangia esterna pompa HP2 LP6
0301287	Elettropompa DWO 200 400/3/50 LP6-LP8
0406398	Anello distanziale perno risc. LP 7469
0500510	Mulinello lavaggio LP 4B-8F NSF
0800028	Rondella piana inox d.8
0800101	Rondella dentellata inox d.4
0800675	Vite inox TEM4x12
0800679	Vite inox TEM8X30
0800693	Dado OT M8
0802505	Cuscinetto inox 6204H2RS mulinello LP
0802506	Cuscinetto inox 68042HRS mul.lav.inf.LP

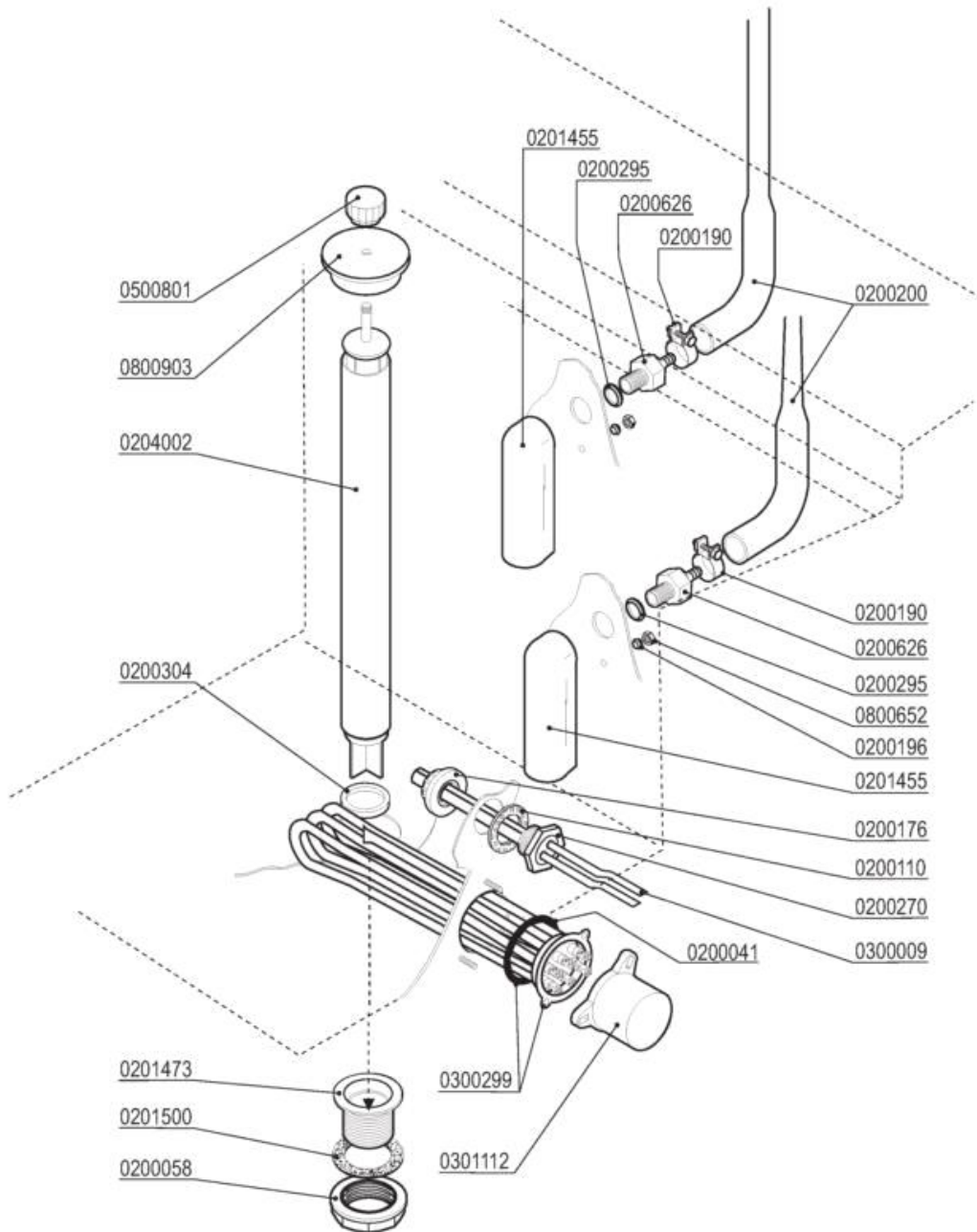
	LAVAGGIO SUPERIORE - LAVAGE SUPERIEUR UPPER WASHING - OBERER WASCHROHR LAVADO SUPERIOR	MOD.	TAV.
		LP6-ek LP8-ek	2 G ED. 01/2015 TAV. 2 DI 14



LAVAGGIO SUPERIORE

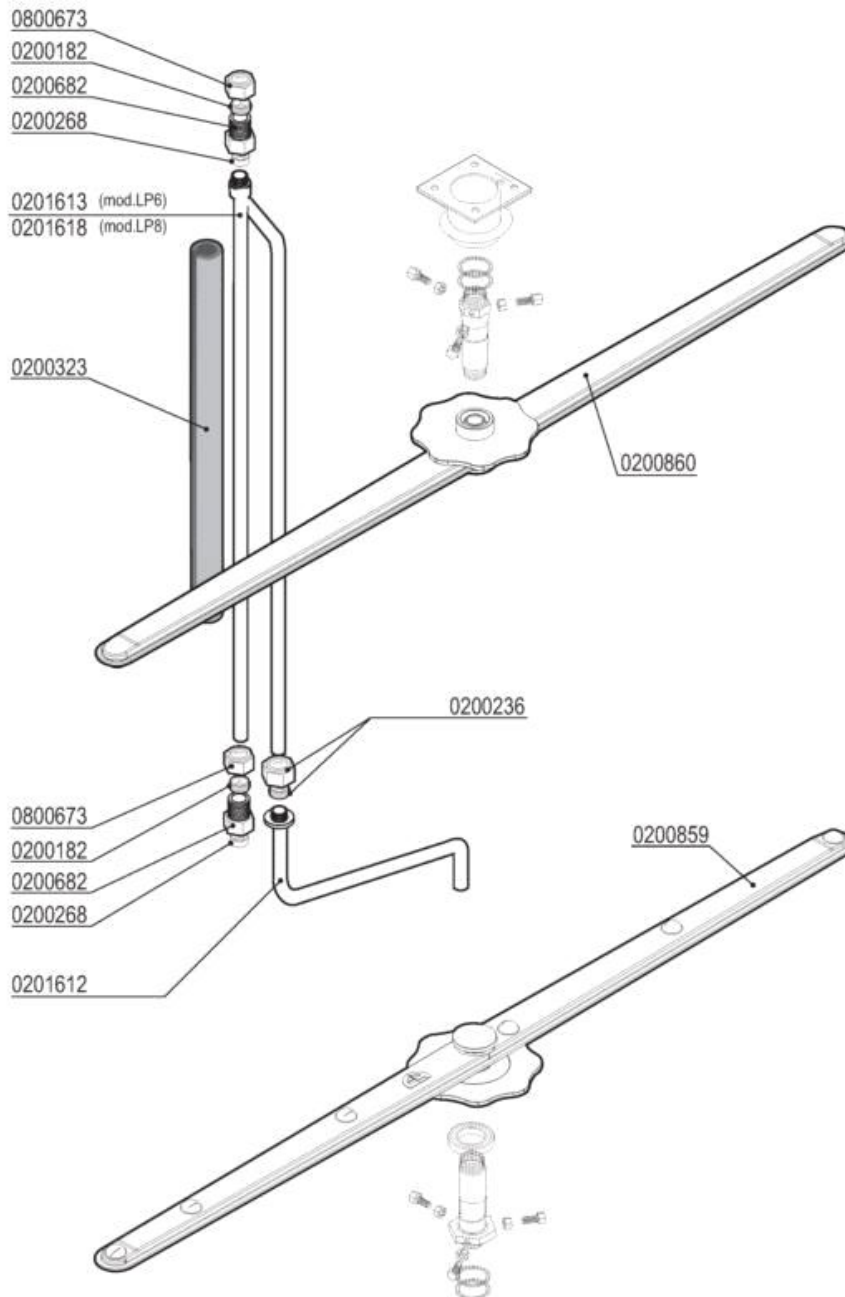
Codice	Descrizione
0200498	Tubo gomma 20 bar 13x23
0200527	Tubo RADIOR d.i.60
0200633	Perno supporto mulinello lav.LP 4388
0200634	Bussola centrale mul. lav. sup. LP 5023
0200649	Portagomma ricircolo pompe DWO 5002
0200680	Bussola mulinello lavaggio sup.LP 6977
0200710	Fascetta robusta 14-27/12.7
0200712	Fascetta robusta 52-76/12.7
0201504	Guarnizione 100x100xsp.3 F.61 Matic 3966
0201506	Guarnizione 100x100xsp.3 F.72 3451
0201855	Condotta lavaggio est.dx LP 4729-3966
0201908	Manicotto inox lavaggio M39 3452-3451
0201920	Flangia int.superiore x mul.lav.LP 4726
0201954	Flangia esterna pompa HP2 LP6
0301287	Elettropompa DWO 200 400/3/50 LP6-LP8
0406134	Rinforzo superiore lavaggio est.LP 4718
0406398	Anello distanziale perno risc. LP 7469
0500511	Mulinello lavaggio LP 4B-12F NSF 2966/A
0800101	Rondella dentellata inox d.4
0800647	Vite centraggio perno mul.lav.LP 5014
0800675	Vite inox TEM4x12
0802505	Cuscinetto inox 6204H2RS mulinello LP

	<p>VASCA LAVAGGIO - CUVE LAVAGE WASH TANK - WASHTANKROHR - GRUPO CUBA</p>	<p>MOD. LP6-ek LP8-ek</p>	<p>TAV. 3 G ED. 01/2015 TAV. 3 DI 14</p>
---	---	---	---



Codice	Descrizione
0200041	OR 6225 resistenza boiler
0200058	Ghiera 1" 1/2
0200110	Guarnizione piana 31x21x2
0200176	Dado 1/2" 2190
0200190	Fascetta collare benzina 13x15
0200196	Guarnizione Nyltite M3
0200200	Tubo a pipa per pressostato
0200270	Guaina 1/2" ES25 doppia 7x8x120
0200295	Guarnizione Nyltite M12
0200304	Guarnizione silicone scarico LINEAR
0200626	Portagomma trappola aria ELLE 3381
0201455	Trappola d'aria anteriore L=85 mm
0201473	Piletta scarico LP-Matic-Linear 2396
0201500	Guarnizione piletta scarico MATIC 10 LA
0204002	Troppopieno inox LP-PT 4982
0300009	Molla a frizione Rif. 134
0300299	Resistenza 9000W 230/400V flangia inox
0301112	Copriresistenza 1 elemento 3x6mm
0500801	Volantino troppopieno M8
0800652	Dado inox autobloccante M3
0800903	Coperchio troppopieno Matic 3924/A

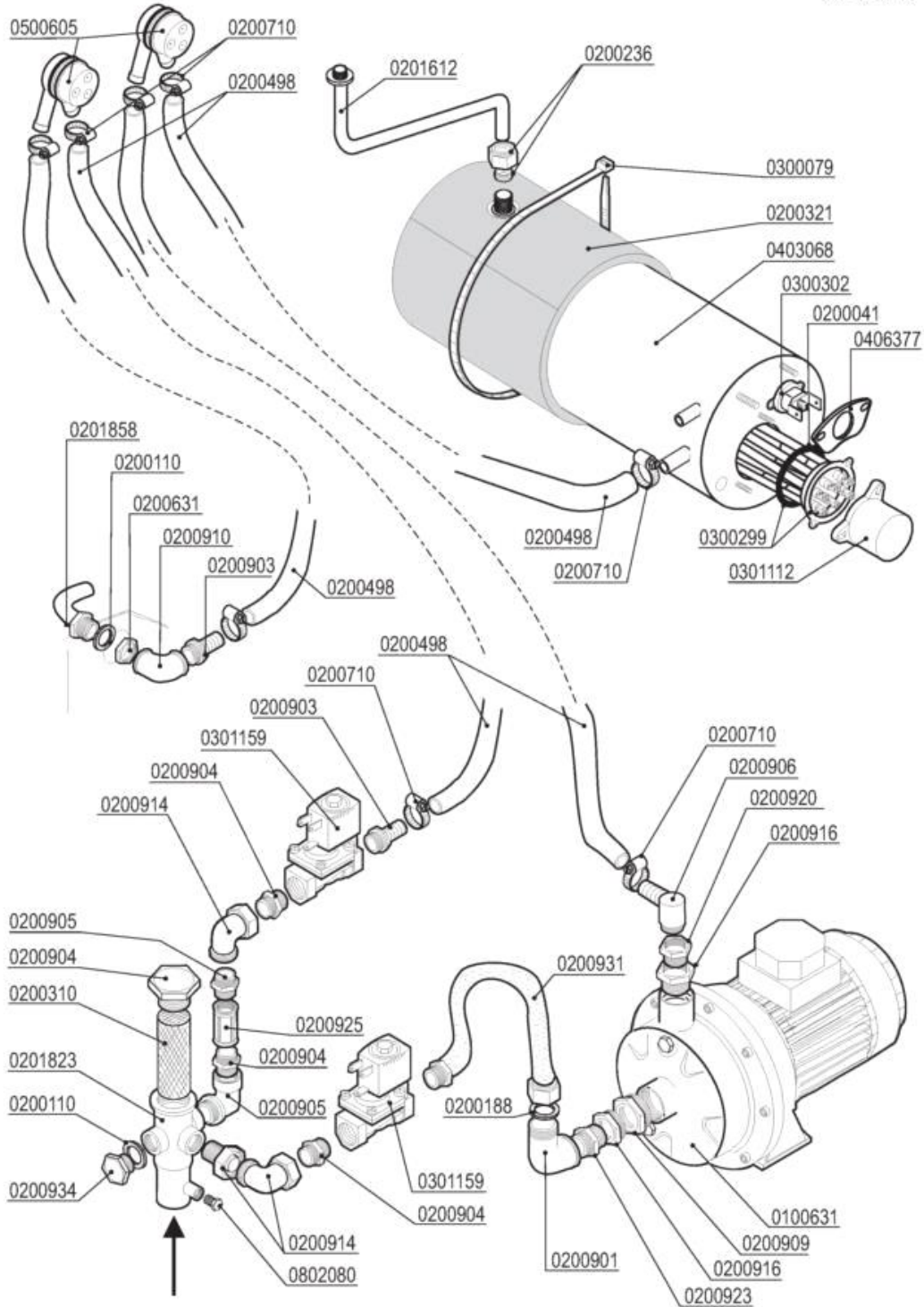
	GRUPPO RISCIAQUO - COMPOSANTS RINCAGE RINSE COMPONENTS - NACHSPÜLROHR ACLARADO	MOD. LP6-ek LP8-ek	TAV. 4 G
		ED. 01/2015 TAV. 4 DI 14	



Codice	Descrizione
0200182	Bicono OT 3/8"x12 1311-92
0200236	Dado bicono 1/2"x16
0200268	Bicono TEFLON 3/8"x12
0200323	Tubo isolante 12X6 pretagliato
0200682	Dado raccordo 3/8"x27 7002
0200859	Mulinello risc. inox inferiore P700-PT850
0200860	Mulinello risc. inox superiore LP
0800673	Dado bicono ottone 3/8"x12

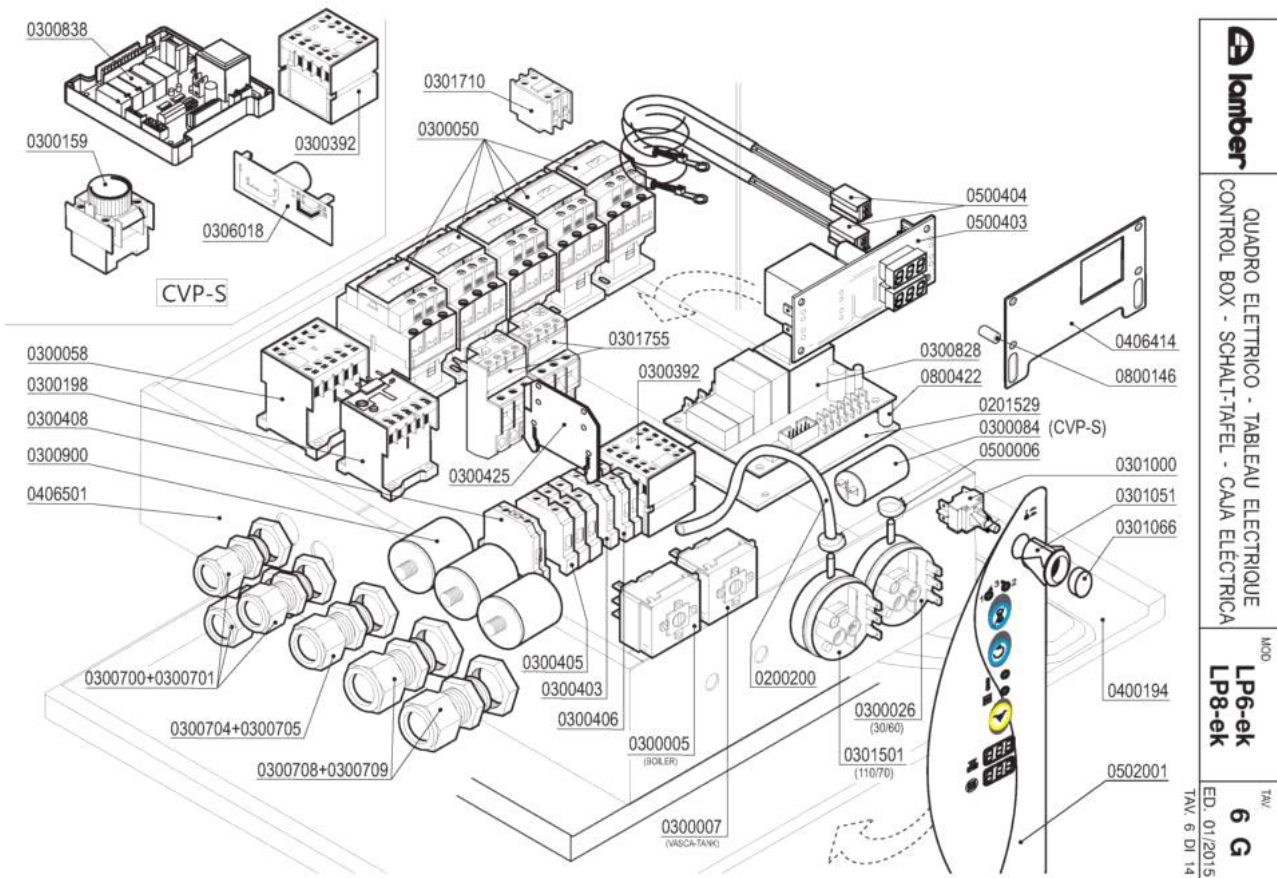
GRUPPO BOILER DISTRIBUZIONE ACQUA

	GRUPPO BOILER DISTRIBUZIONE ACQUA SURCHAUFFEUR - BOILER - BOILER	MOD.	TAV.
		LP6-ek LP8-ek	5 G
		ED. 01/2015 TAV. 5 DI 14	



GRUPPO BOILER DISTRIBUZIONE ACQUA

Codice	Descrizione
0100631	Elettropompa HP 0,75 CDX/A 120-07
0200041	OR 6225 resistenza boiler
0200110	Guarnizione piana 31x21x2
0200188	Guarnizione gomma 25x16x2
0200236	Dado bicono 1/2"x16
0200310	Filtro collettore ETV Matic-Linear
0200321	Coibentazione boiler 9lt 2129
0200498	Tubo gomma 20 bar 13x23
0200631	Dado OT 1/2"x7 55/83
0200710	Fascetta robusta 14-27/12.7
0200901	Gomito OT 3/4 MF
0200903	Portagomma OT 1/2x16
0200904	Nipplo OT 1/2
0200905	Gomito OT 1/2" MF
0200906	Portagomma OT a gomito 1/2x15
0200909	Riduzione OT 1"1/4M-1"F
0200910	Gomito OT 1/2 FF
0200914	Bocchettone curvo OT 1/2" MF
0200916	Riduzione OT 1M-3/4F
0200920	Manicotto ridotto OT 3/4M-1/2F
0200923	Nipplo OT 3/4
0200925	Manicotto OT 1/2 FF
0200931	Tubo flessibile di raccordo 1/2x3/4
0200934	Tappo OT 1/2" Maschio
0201823	Collettore 2ETV Matic 2978
0201858	Gomito interno carico vasca LP 4962-3953
0300079	Fascetta coib. boiler 5231-540-78
0300299	Resistenza 9000W 230/400V flangia inox
0300302	Termostato unipolare riarmo 105° BN5
0301112	Copriresistenza 1 elemento 3x6mm
0301159	Elettrovalvola 1/2" 230V ottone
0406377	Piastrina termostato boiler DSP 7267
0500605	Valvola rompivuoto DVGW GD
0802080	Tappo ottone 1/8" maschio 3361

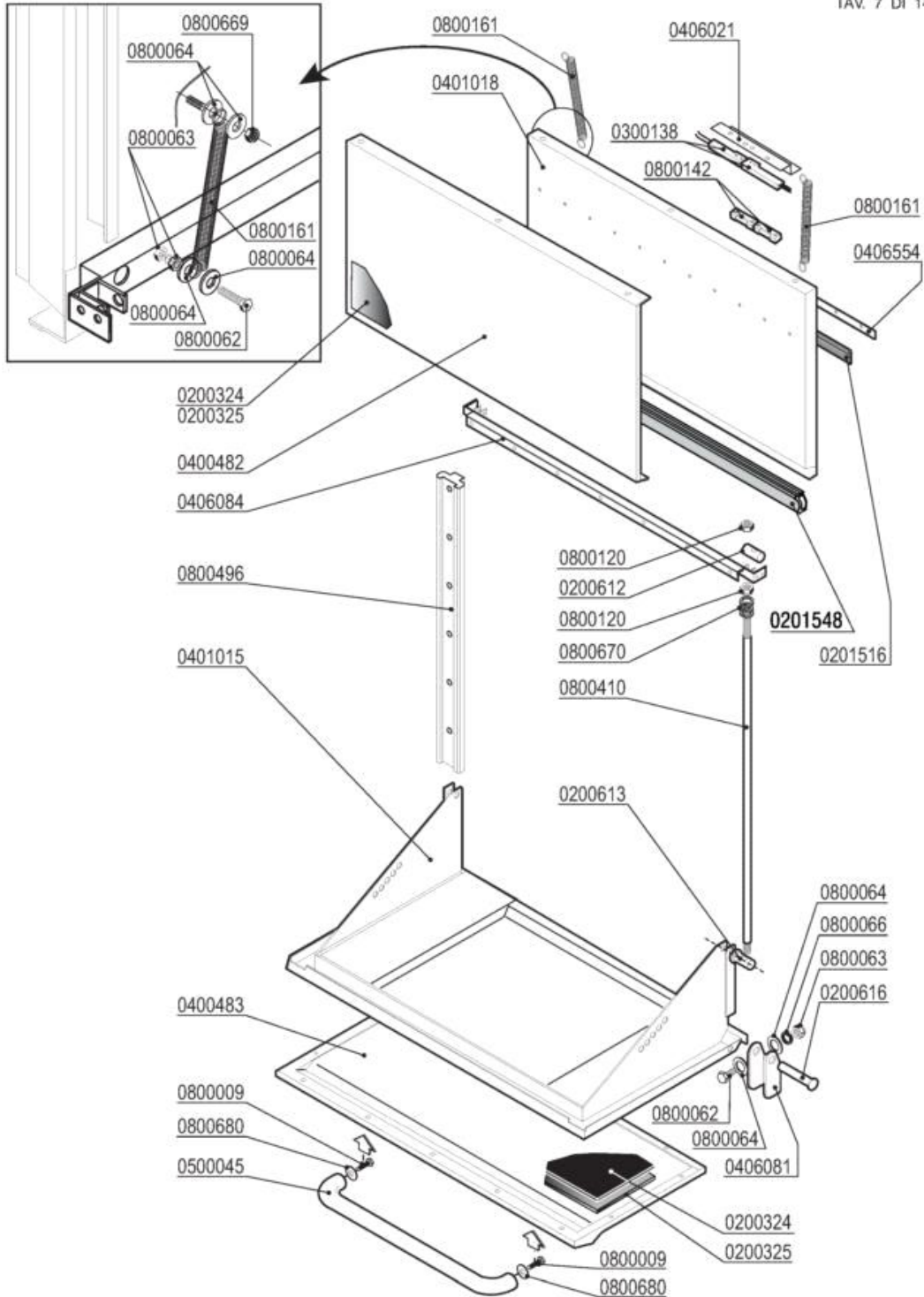


	QUADRO ELETTRICO - TABLEAU ELECTRIQUE CONTROL BOX - SCHALT-TAFEL - CAJA ELECTRICA	MOD LP6-ek LP8-ek	TAV/ 6 G
		ED. 01/2015 TAV. 6 DI 14	

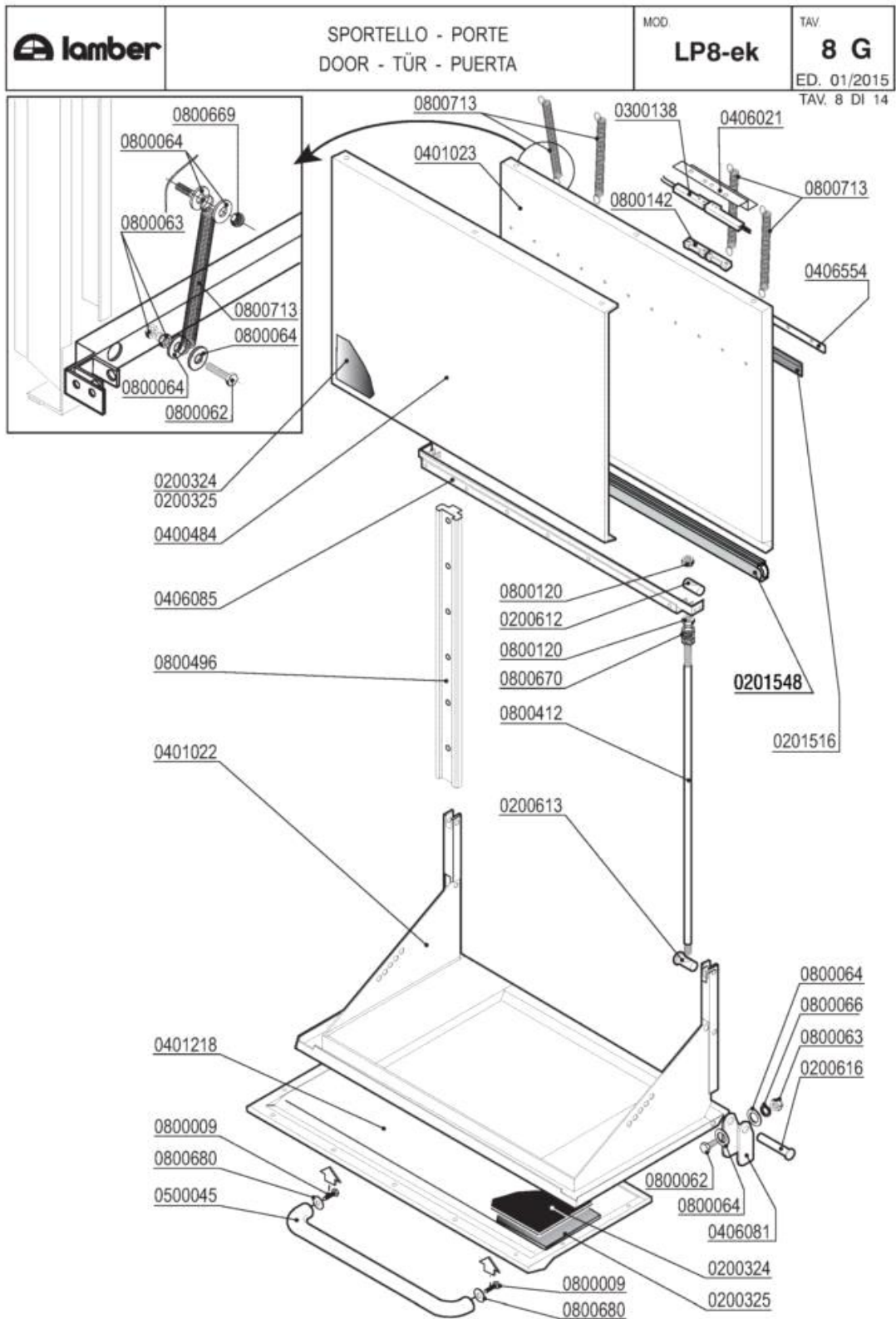
QUADRO ELETTRICO

Codice	Descrizione
0200200	Tubo a pipa per pressostato
0201529	Piastrina isolante timer 7461
0300005	Termostato 90°C c.2000 1NONC boiler IMIT
0300007	Termostato 80°C c.2100V.1NANC vasca IMIT
0300026	Pressostato 60/30 16A 1NONC
0300050	Contattore 25A 4NO 230V 50Hz 2172
0300058	Contattore 20A 4NO 230V LC1-K0610M7 TEL.
0300159	Bobina temporizz.rit.acc.1-30" LA2DT2
0300198	Relé termico 1,8-2,6 16A
0300392	Contattore 16A 3NO1NC AUX LS07.01
0300403	Morsetto 6 mmq neutro blu
0300405	Morsetto 16mmq marrone
0300406	Morsetto 4 mmq rosso
0300408	Morsetto 16 mmq terra giallo-verde
0300425	Piastra separazione morsetti 8WA1821
0300700	Pressacavo PG 13,5
0300701	Controdado PG13,5
0300704	Pressacavi "HEICO" PG21
0300705	Controdado PG21 "HEICO"
0300708	Pressacavo PG29
0300709	Controdado PG29
0300828	Timer elettronico LP6-31/PT850-1500-ek
0300838	Timer LP-CVP SRS-ASP
0300900	Filtro antidisturbo 411135001
0301000	Interruttore bip. 0V 2NO 16 amp COMPLETO
0301051	Supporto tasto ovale
0301066	Tasto verde ovale
0301501	Pressostato 110/70
0301710	Contatto aux 2NA LA1DN20
0301755	Relé termico LR2D1308 2,5-4A
0306018	Scheda buzzer LC305-CV
0406414	Squadretta termom.elettronici L25 7658
0406501	Cassetta comando LP6/PT850 2364
0500006	Fascetta SNP2/CLIC 11,5-13,5
0500403	Termometro doppio elettronico 230V
0500404	Sonda termometro elettronico
0502001	Tastiera membrana ELLE L25ek
0800146	Distanziale AVP M3x10 term.digit.Gl.
0800422	Distanziale filettato FF01 4080 15

	SPORTELLO - PORTE DOOR - TÜR - PUERTA	MOD.	TAV.
		LP6-ek	7 G ED. 01/2015 TAV. 7 DI 14

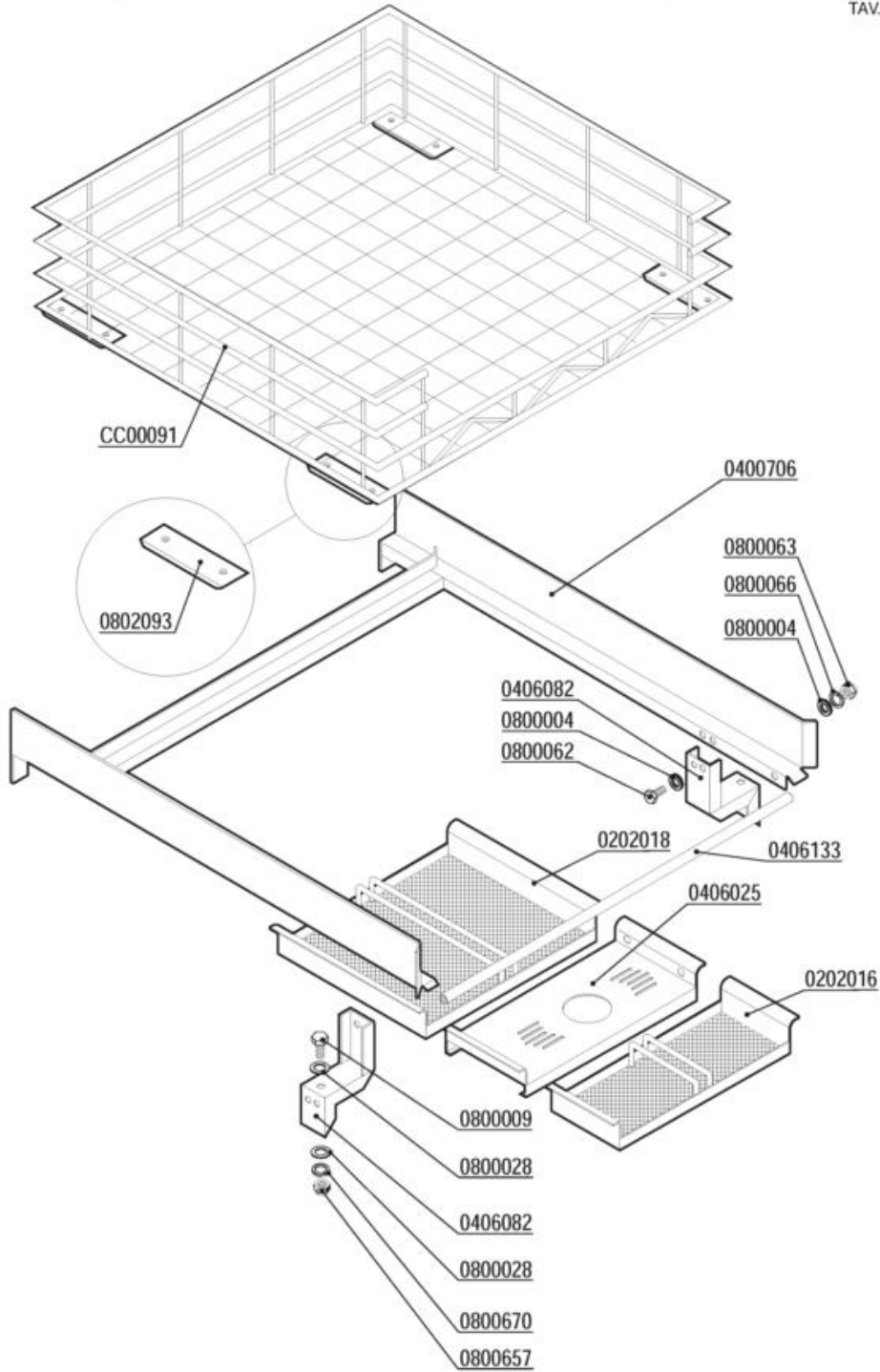


Codice	Descrizione
0200324	Pannello termoisolante 500x500x5 PE/R30
0200325	Pannello fonoassorbente 500x500x8 MTP/30
0200612	Grano tirante sportello sup.LP6-31 2651
0200613	Grano tirante sportello inf.LP6-31 2651
0200616	Perno staffa sportello LP6 2650
0201516	Profilo EPDM per sportelli MATIC-LINEAR
0201548	Profilo sportello LP grigio SR-50/T
0300138	Micro contatto magnetico 1NO +0800142
0400482	Pannello sportello superiore LP6 2895
0400483	Pannello sportello inferiore LP6 6347
0401015	Sportello inferiore LP6 2816
0401018	Sportello superiore LP6 2804
0406021	Squadretta micro porta MATIC 3177
0406081	Staffa sportello inferiore LP 2649
0406084	Sgocciolatoio sportello sup.LP6 2633
0500045	Maniglia sportello laterale PT 5122
0800009	Vite inox TEM8x15
0800062	Vite inox TEM6x20
0800063	Dado inox M6
0800064	Rondella piana inox diam.6x18
0800066	Rondella grower inox diam.6
0800120	Dado inox M8
0800142	Magnete rett. NEODIMIO M303NA "L25"
0800161	Molla porta superiore LP6/Finecorsa LINEAR
0800410	Tirante sportello LP6-LP31 2652
0800496	Guida scorrimento sport.sup LP6-31 2653
0800669	Dado inox autobloccante M6
0800670	Rondella grower inox diam.8
0800680	Rondella piana inox 8X24



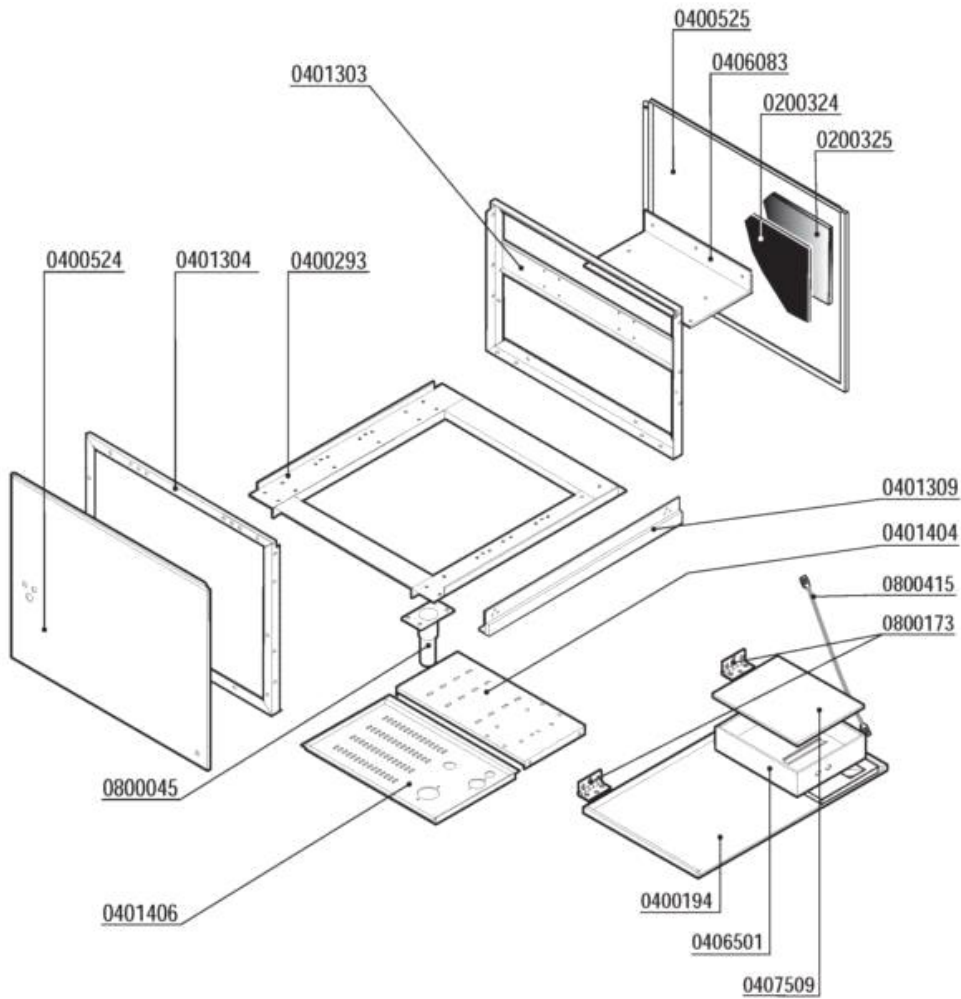
Codice	Descrizione
0200324	Pannello termoisolante 500x500x5 PE/R30
0200325	Pannello fonoassorbente 500x500x8 MTP/30
0200612	Grano tirante sportello sup.LP6-31 2651
0200613	Grano tirante sportello inf.LP6-31 2651
0200616	Perno staffa sportello LP6 2650
0201516	Profilo EPDM per sportelli MATIC-LINEAR
0201548	Profilo sportello LP grigio SR-50/T
0300138	Micro contatto magnetico 1NO +0800142
0401022	Sportello inferiore LP8 4419
0401218	Pannello sportello inferiore LP8 5397
0406021	Squadretta micro porta MATIC 3177
0406081	Staffa sportello inferiore LP 2649
0406085	Sgocciolatoio sportello sup.LP8 4421
0500045	Maniglia sportello laterale PT 5122
0800009	Vite inox TEM8x15
0800062	Vite inox TEM6x20
0800063	Dado inox M6
0800064	Rondella piana inox diam.6x18
0800066	Rondella grower inox diam.6
0800120	Dado inox M8
0800142	Magnete rett. NEODIMIO M303NA "L25"
0800412	Tirante sportello LP8 4420
0800496	Guida scorrimento sport.sup LP6-31 2653
0800669	Dado inox autobloccante M6
0800670	Rondella grower inox diam.8
0800680	Rondella piana inox 8X24
0800713	Molla sportello superiore LP8 4919

	GUIDE E FILTRI - GLISSIERE ET FILTRES SLIDE AND FILTERS - KORBFÜHRUNG UND FILTER GUÍA CESTO Y FILTRO	MOD. LP6-ek LP8-ek	TAV. 9 G ED. 01/2015 TAV. 9 DI 14




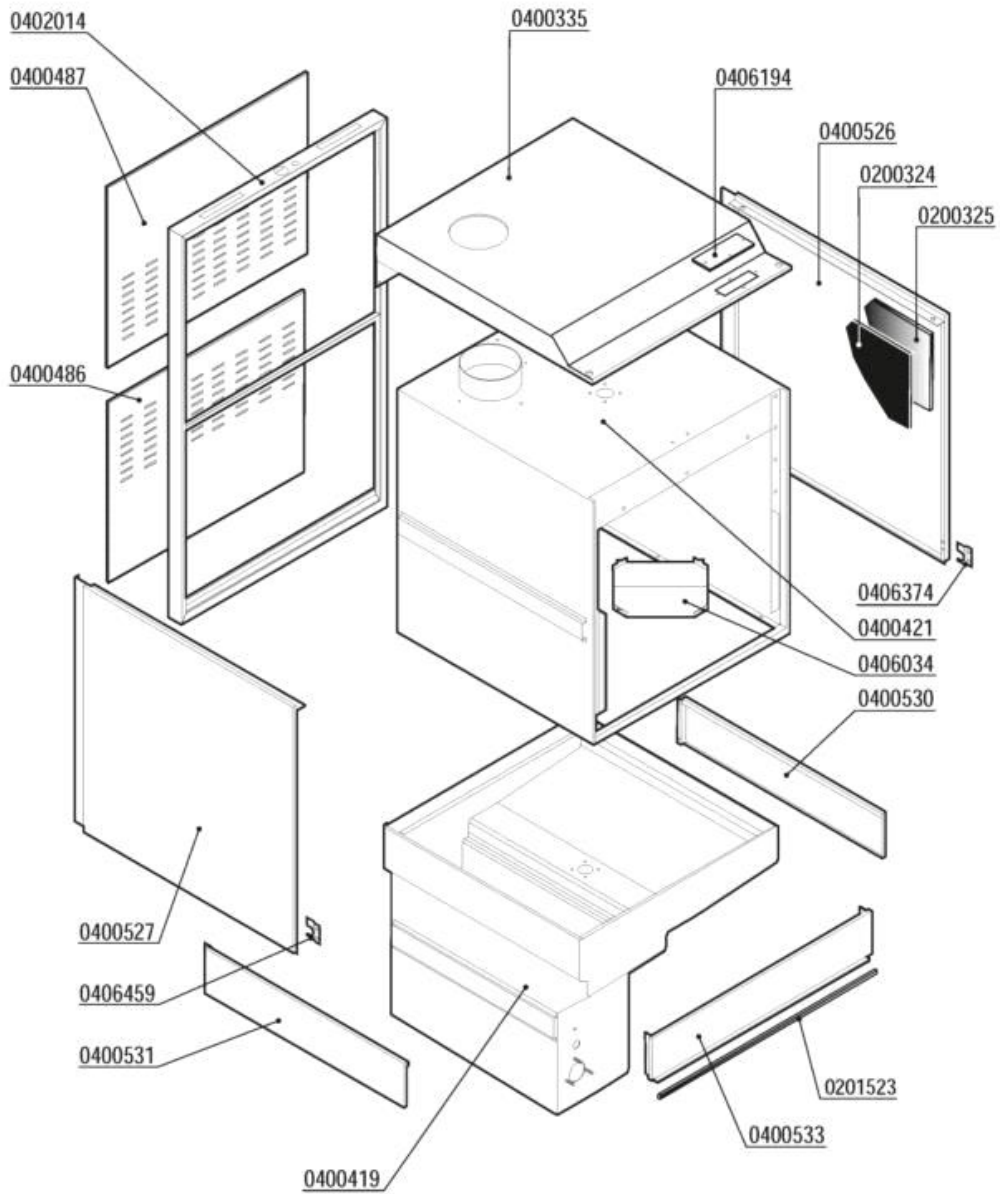
Codice	Descrizione
0202016	Filtro cassetto LP6-PT850 anteriore 2361
0202018	Filtro cassetto LP6-PT850 posterior.2362
0406025	Supporto troppopieno LP6-PT850 2360
0406082	Supporto guida LP6/LP31 2885
0406133	Traverso ant.guida cestello LP6/8 4741
0800004	Rondella piana inox d.6 UNI6592
0800009	Vite inox TEM8x15
0800028	Rondella piana inox d.8
0800062	Vite inox TEM6x20
0800063	Dado inox M6
0800066	Rondella grower inox diam.6
0800657	Dado inox autobloccante M8
0800670	Rondella grower inox diam.8
0802093	Pattino teflon cestello LP 2044
CC00091	Cestello inox 70x70 LP6-LP8-PT850 CLP-70

	BASAMENTO - SOCLE BASE - SOCKET - BASAMENTO	MOD.	TAV.
		LP6-ek LP8-ek	10 G ED. 01/2015 TAV. 10 DI 14




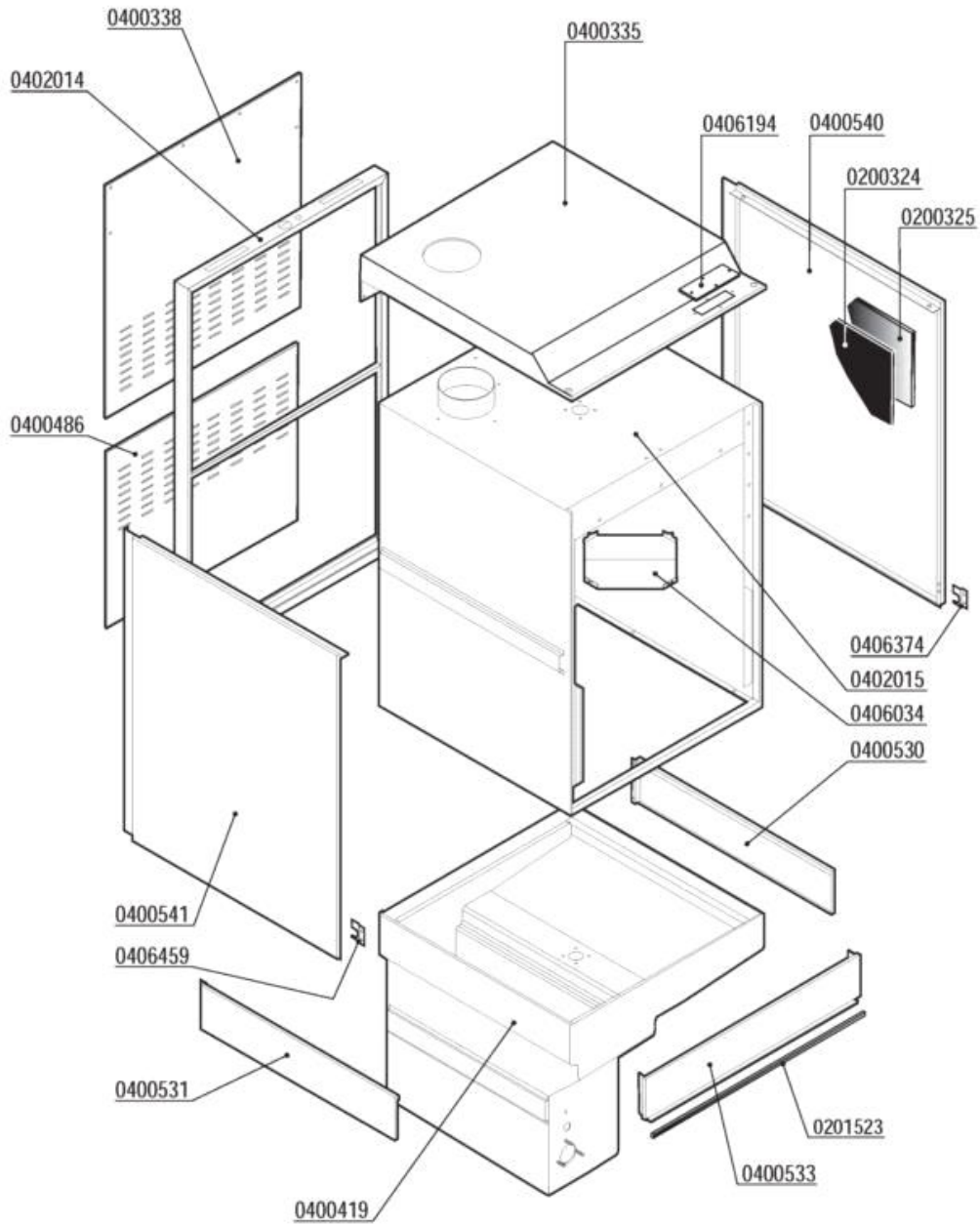
Codice	Descrizione
0200324	Pannello termoisolante 500x500x5 PE/R30
0200325	Pannello fonoassorbente 500x500x8 MTP/30
0400524	Pannello lat.inf.SX LP-PT 2936
0400525	Pannello laterale infer.DX LP-PT 2938
0406501	Cassetta comando LP6/PT850 2364
0407509	Coperchio cassetta M115 7588
0800045	Piedino inox 2"x160 100x85x2,5
0800173	Cerniera pannello anteriore ELLE
0800415	Fune tirante quadro comando ELLE

	CARROZZERIA CAPOTTA - CARROSSERIE CAPOTE HOOD - KARROSSERIE HAUBE - CARROCERIA	MOD.	TAV.
		LP6-ek	11 G
		ED. 01/2015	
		TAV. 11 DI 14	



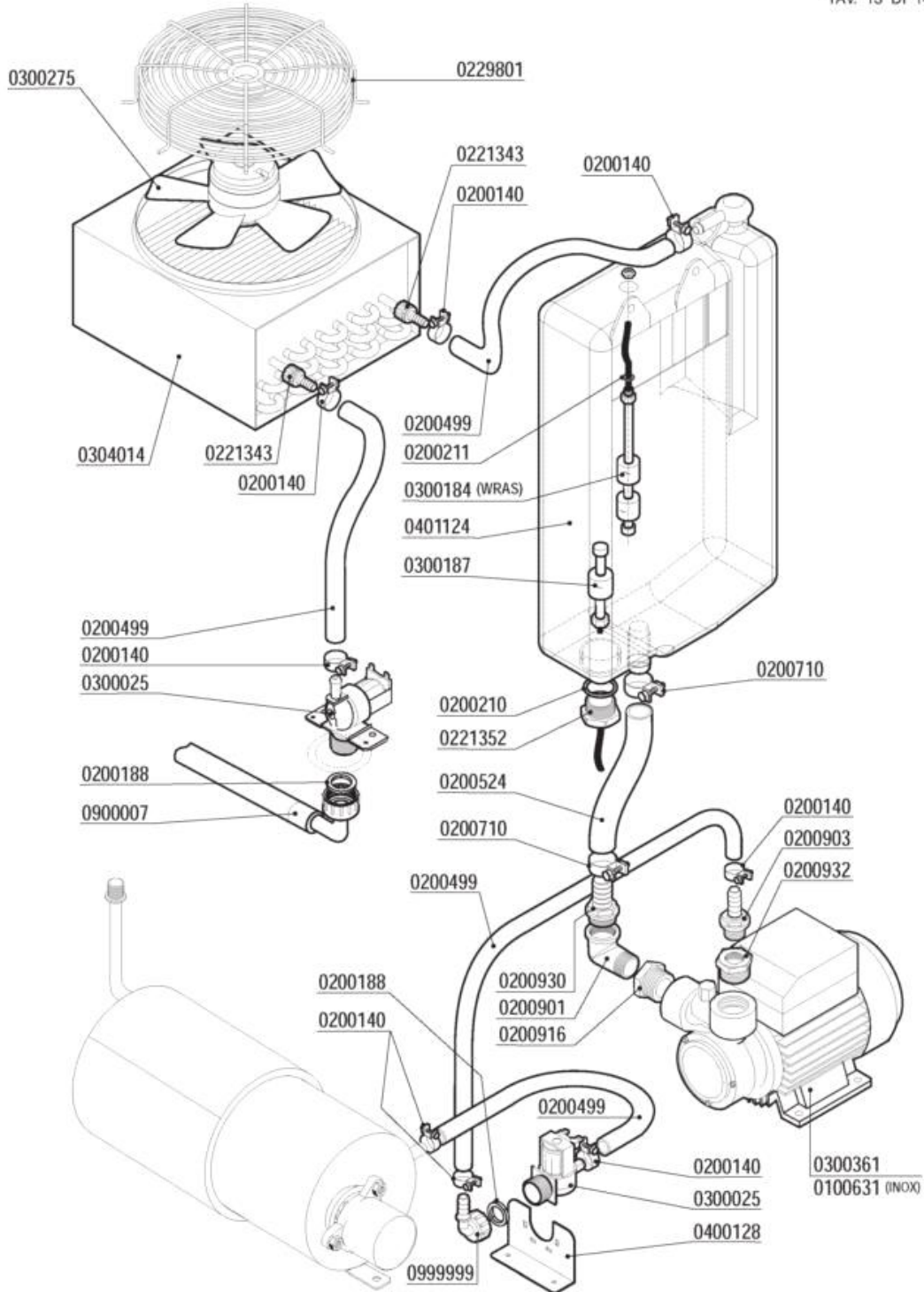
Codice	Descrizione
0200324	Pannello termoisolante 500x500x5 PE/R30
0200325	Pannello fonoassorbente 500x500x8 MTP/30
0201523	Profilo adesivo POR 15x8
0400487	Pannello retro superiore LP6-PT850 2337
0400526	Pannello laterale sup.DX LP6/LP31 7520
0400527	Pannello laterale sup.SX LP6/LP31 7520
0406194	Piastrina cava ispezione micro LP 5587
0406374	Piastrina paraspruzzi perno LP 7248 DX
0406459	Piastrina paraspruzzi perno LP 7248 SX

	CARROZZERIA CAPOTTA - CARROSSERIE CAPOTE HOOD - KARROSSERIE HAUBE	MOD.	TAV.
		LP8-ek	12 G
		ED. 01/2015 TAV. 12 DI 14	




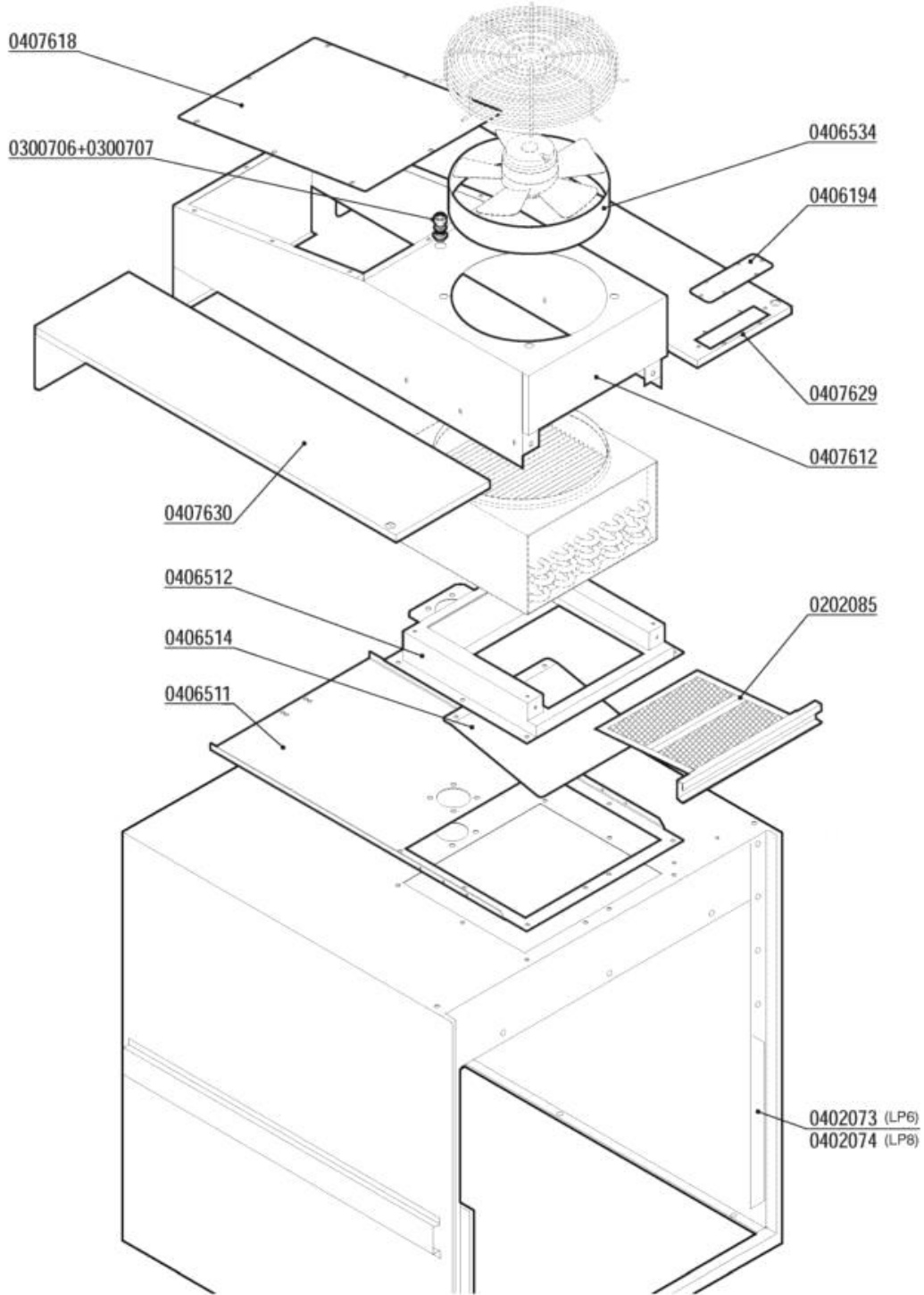
Codice	Descrizione
0200324	Pannello termoisolante 500x500x5 PE/R30
0200325	Pannello fonoassorbente 500x500x8 MTP/30
0201523	Profilo adesivo POR 15x8
0406194	Piastrina cava ispezione micro LP 5587
0406374	Piastrina paraspruzzi perno LP 7248 DX
0406459	Piastrina paraspruzzi perno LP 7248 SX

	GRUPPO BREAK TANK/CVP-S - COMPOSANTS BREAK TANK/CVP-S	MOD. LP6-ek	TAV. 13 G
	BREAK TANK COMPONENTS/CVP-S	LP8-ek	ED. 01/2015
	BREAK TANK-ROHR/CVP-S - GRUPO BREAK TANK/CVP-S	CVP-S	TAV. 13 DI 14



Codice	Descrizione
0100631	Elettropompa HP 0,75 CDX/A 120-07
0200140	Fascetta collare 17x19
0200188	Guarnizione gomma 25x16x2
0200210	OR 4125 Colonna lav.SRMR-cil.soll.d.35mm
0200211	OR 3030 Livelli A81/Tappo M10x1
0200499	Tubo gomma 12x19,5 food quality
0200524	Tubo THERMOPRESS D.20x30,5
0200710	Fascetta robusta 14-27/12.7
0200901	Gomito OT 3/4 MF
0200903	Portagomma OT 1/2x16
0200916	Riduzione OT 1M-3/4F
0200930	Portagomma diritto OT 3/4x20
0200932	Manicotto ridotto OT 1"Mx1/2F
0221343	Portagomma diritto c/ghiera 1/2"x10
0221352	SOSTITUITO DA 0200935*****
0229801	Griglia protezione ventilatore L305-CV
0300025	Elettrovalvola 1 via 329069
0300184	Controllo 2 livelli BREAK TANK WRAS
0300187	Controllo livello inferiore Break Tank
0300275	Motoventilatore LP6-CVP A2E250-AE65-01
0300361	Elettropompa Hp 0,5 PQM60BZ OT
0304014	Batteria L305-CV
0400128	Supporto elettrovalvola
0401124	Vasca BREAK TANK ELLE 3 LIV 9657
0900007	Tubo carico inox 3/4" DVGW/SVGW
0999999	Portag.gomito/ghiera 3/4x12 2121

	CARROZZERIA CVP-S - CARROSSERIE CVP-S HOOD CVP-S - KARROSSERIE CVP-S CARROCERIA CVP-S	MOD. LP6-ek LP8-ek CVP-S	TAV. 14 G ED. 01/2015 TAV. 14 DI 14
---	---	---	--



Codice	Descrizione
0300706	Pressacavi "HEICO" PG7
0300707	Controdado PG7 "HEICO"
0406194	Piastrina cava ispezione micro LP 5587